

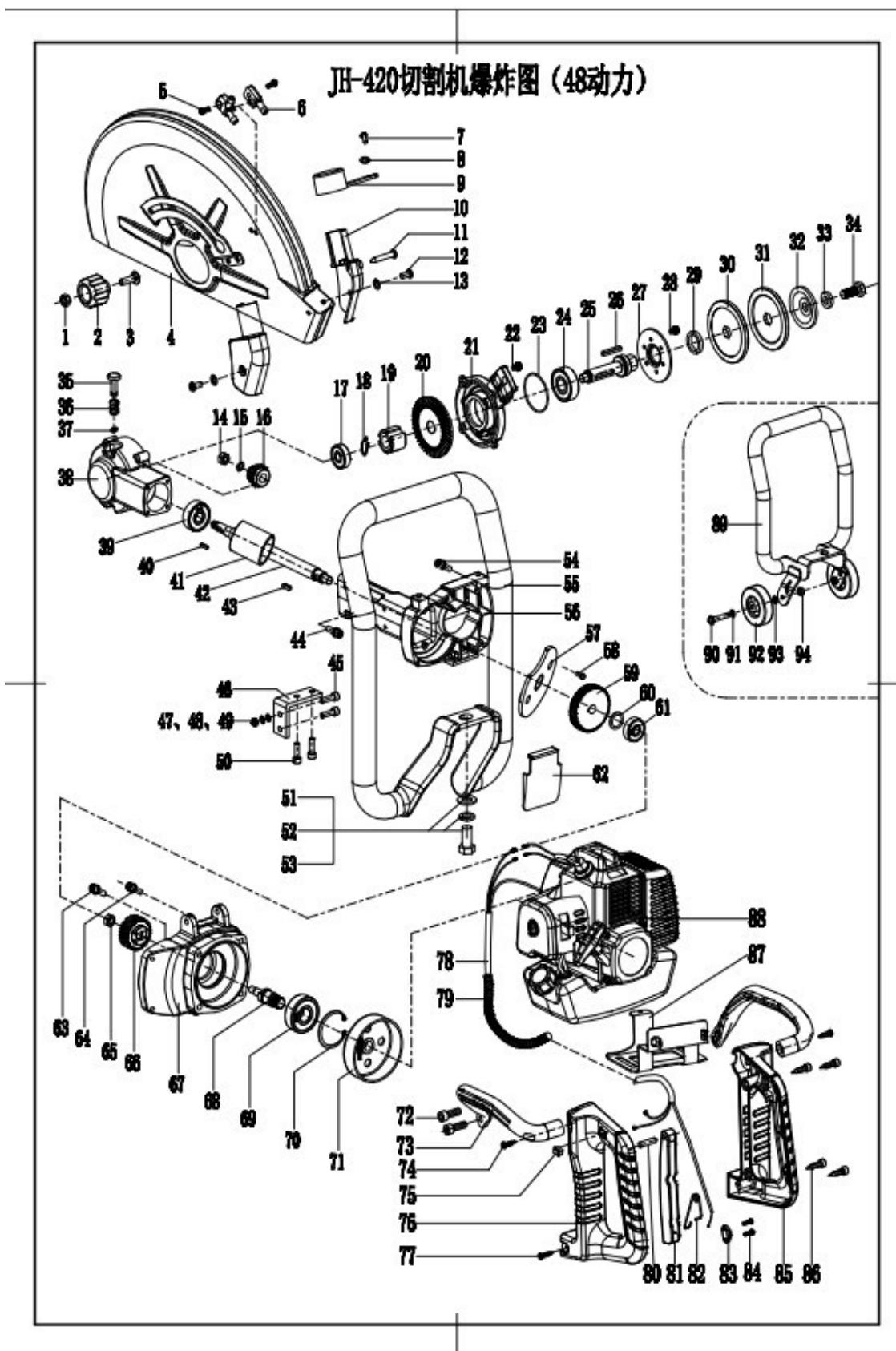
16022024-2.0



## **КАТАЛОГ ЗАПЧАСТЕЙ Бензорез TOR JH420**



# Общий сборочный чертеж для бензорезов JH420



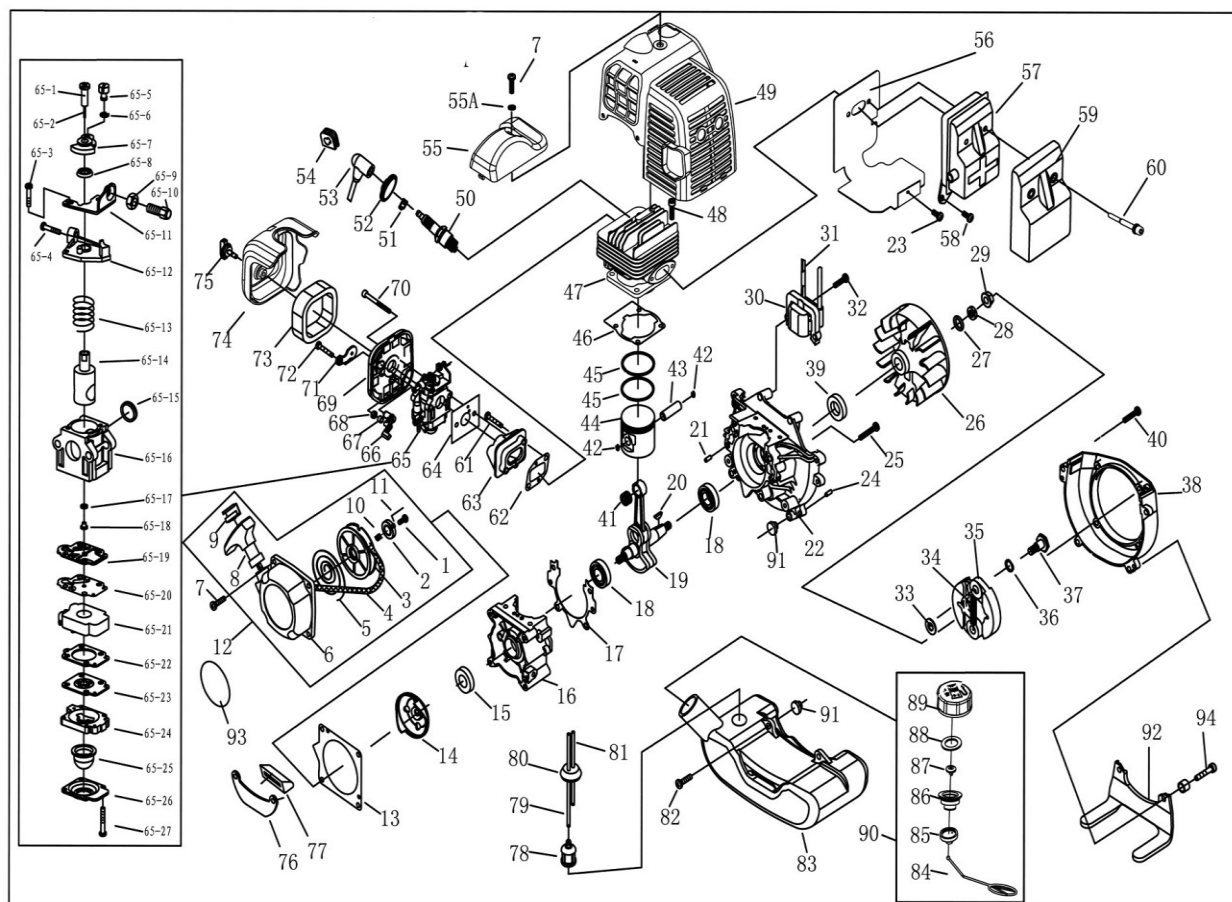
№	Наименование	Артикул
1	1.Гайка для бензореза JH420(M8 nut)	-----
2	2 Пластиковая ручка для бензореза JH420 (Plastic knob)	1042984
3	3.Винт для бензореза JH420(M8X25screw)	-----
4	4 Защитный кожух диска отрезного для бензореза JH420 (Protection cover)	1042985
5	5 Водовыпускной кран для бензореза JH420 (Water faucet)	1042986
6	6.Винт для бензореза JH420(4X10 screw)	-----
7	7.Шайба для бензореза JH420(Ф4 flat washer)	-----
8	8 Пылеотводящая крышка для бензореза JH420 (Dust outlet cover)	1042987
9	9 Пылезащитный кожух для бензореза JH420 (Dust cover)	1042988
10	10.Винт для бензореза JH420(4X30 screw)	-----
11	11.Винт для бензореза JH420(4X30 screw)	-----
12	12.Шайба для бензореза JH420(Ф4 flat washer)	-----
13	13.Гайка крепежная для бензореза JH420(M8X1.25 nut)	-----
14	14 Шестерня первичного вала ведущая для бензореза JH420 (Small bevel gear)	1042989
15	1.16 Подшипник шестерни ведомой для бензореза JH350(6200 bearing)	-----
16	16.Стопорное кольцо для бензореза JH420(Ф14 card)	-----
17	17 Самоблокирующаяся вставка для бензореза JH420 (Self locking insert)	1042990
18	18 Шестерня ведомая для бензореза JH420 (Gear)	1042991
19	19 Крышка редуктора ведомой шестерни для бензореза JH420 (Head cover)	1042992
20	20.Винт для бензореза JH420(5X14 screw)	-----
21	21.Гровер для бензореза JH420(Ф5 spring washer)	-----
22	22.Шайба для бензореза JH420(Ф5 flat washer)	-----
23	1.23 Подшипник шестеренчатого вала для бензореза JH350(6302 bearing)	-----
24	24 Шестеренчатый вал для бензореза JH420 (Shaft)	1042993
25	1.25 Шпонка шестеренчатого вала для бензореза JH350(Square key 4x4x32)	-----
26	1.26 Крышка подшипника шестеренчатого вала для бензореза JH350(6302 bearing cover)	-----
27	Винт	-----
28	Гровер	-----
29	Шайба	-----
30	30 Прижимная пластина для бензореза JH420 (Pressure plate)	1042995
31	31 Зажимная пластина для бензореза JH420 (Pressure plate)	1042996
32	32 Монтажная пластина для бензореза JH420 (Platen)	1042997
33	33.Шайба для бензореза JH420(Ф10 flat washer)	-----
34	34.Винт под левую резьбу, крепежный для бензореза JH350\JH420(M10X25screw)	-----
35	1.34 Штифт редуктора для бензореза JH350(Pin)	-----
36	1.35 Пружина штифта редуктора для бензореза JH350(Spring)	-----
37	37.Стопорное кольцо для бензореза JH420(cardФ6)	-----
38	38 Корпус редуктора ведомой шестерни для бензореза JH420 (Head shell)	1043002
39	1.38 Подшипник первичного вала для бензореза JH350(6301 bearing)	-----
40	1.39 Шпонка подшипника первичного вала для бензореза JH350(Square key 3x3x13.6)	-----
41	41 Первичный вал для бензореза JH420 (Principal axis)	1043005
42	1.41 Шпонка ведомой шестерни редуктора мотора для бензореза JH350(Square key 4x4x13.6)	-----

43	43.Винт для бензореа JH420(M5X20 screw)	-----
44	44.Гровер для бензореа JH420(Ф5 spring washer)	-----
45	45.Шайба для бензореа JH420(Ф5 flat washer)	-----
46	1.44 Уголок крепежный, правый для бензореа JH350(Right andle fixing plate )	-----
47	1.45.1 Гайка для бензореа JH350(M6 Nut)	-----
48	1.45.2 Гровер для бензореа JH350(Ф6 Spring washer)	-----
49	1.45.3 Шайба для бензореа JH350(Ф6 Flat washer)	-----
50	1.46 Винт для бензореа JH350(M6x16 Screw)	-----
51	1.47 Гровер для бензореа JH350(Ф12 Spring washer)	-----
52	1.48 Шайба для бензореа JH350(Ф12 Flat washer)	-----
53	1.49 Винт универсальный для бензореа JH350(M12x25 screw)	-----
54	1.50 Винт крепежный для бензореа JH350(M5x25 Screw)	-----
55	55 Рукоятка силовая для бензореа JH420 (Handrail)	1043006
56	56 Корпус редуктора мотора для бензореа JH420 (Gear box)	1043007
57	57 Масляный дефлектор редуктора мотора для бензореа JH420 (Oil baffle)	1043008
58	58.Винт универсальный для бензореа JH420(4X14 screw)	-----
59	59 Шестерня ведущая, редуктора мотора для бензореа JH420 (Gear)	1043009
60	60 Проставочная шайба для бензореа JH420 (Distance ring Ф23XФ15X1)	1043010
61	1.57 Подшипник торцевой, первичного вала для бензореа JH350(6200 bearing)	-----
62	62 Пылезащитный экран для бензореа JH420 (Dust shield)	1043011
63	63.Винт для бензореа JH420(Screw M8x20 Screw)	-----
64	64.Винт для бензореа JH420(Screw M8x30 Screw)	-----
65	65.Гайка для бензореа JH420(M8x1.25 nut)	-----
66	66 Шестерня соединительной муфты для бензореа JH420 (Gear)	1043012
67	67 Крышка редуктора мотора для бензореа JH420 (Connecting cap)	1043013
68	68 Шестеренчатая ось соединительной муфты для бензореа JH420 (Small shaft)	1043014
69	1.64 Подшипник оси соед. муфты для бензореа JH350(6303 bearing)	-----
70	1.65 Стопорное кольцо для бензореа JH350(Ф47 card)	-----
71	71 Чаша соединительной муфты для бензореа JH420 (Passive disk)	1043015
72	72.Винт для бензореа JH420(M8x20 Screw)	-----
73	73 Усилитель рукоятки включения для бензореа JH420 (Handle rack)	1043016
74	74.Винт для бензореа JH420(6x20 screw)	-----
75	1.70 Кнопка стоп для бензореа JH350(Flameout buttom)	-----
76	76 Корпус рукоятки включения (левый) для бензореа JH420 (Handle (left))	1043017
77	1.72 Винт для бензореа JH350(5x14 Screw)	-----
78	78 Трос дросселя для бензореа JH420 (Throttle cable)	1043018
79	1.74 Защитный экран для бензореа JH350(Protective sleeve)	-----
80	1.75 Штифт для бензореа JH350(6x20 pin)	-----
81	1.76 Нажимная клавиша дросселя для бензореа JH350(Switch button)	-----
82	1.77 Пружина нажимной клавиши для бензореа JH350(Switch spring)	-----
83	1.78 Пластина нажимной клавиши для бензореа JH350(Press plate)	-----
84	1.79 Винт для бензореа JH350(4x14 screw)	-----
85	85 Корпус рукоятки включения (правый) для бензореа JH420 (Handle (right))	1043019
86	86.Винт для бензореа JH420(6X25 screw)	-----

87	87 Силовой кронштейн мотора для бензореза JH420 (Protection frame)	1043020
88	88 Двигатель в сборе для бензореза JH420 (Engine 2.5kW)	1043021
	Диск алмазный сегментный 400 мм для бензорезов для JH420	1035716



## Мотор для бензопил JH420



№	Наименование	Артикул
1	2.1 Винт стартера для бензопилы JH350(Screw)	-----
2	2.2 Храповик стартера для бензопилы JH350(Ratchet)	-----
3	2.3 Шкив стартера для бензопилы JH350(Starter Rope Reel)	-----
4	2.4 Шнур стартера для бензопилы JH350(Starter Rope)	-----
5	2.5 Возвратная пружина шкива стартера для бензопилы JH350(Recoil spring)	-----
6	2.6 Корпус стартера для бензопилы JH350(Starter cover Assy)	-----
7	2.7 Винт для бензопилы JH350(Screw M5x20)	-----
8	2.8 Ручка стартера для бензопилы JH350(Start handle)	-----
9	2.9 Ограничительное кольцо ручки стартера для бензопилы JH350(Ring)	-----
10	2.10 Пружина храповика стартера для бензопилы JH350(Spring)	-----
11	2.11 Пусковой полюс для бензопилы JH350(Start pole)	-----
12	2.12 Ручной стартер в сборе для бензопилы JH350(Starter )	-----
13	2.13 Прокладка стартера для бензопилы JH350(Gasket)	-----
14	14 Катушка для бензопилы JH420 (Start Reel)	1043022
15	15 Сальник картера (левая часть) для бензопилы JH420 (Oil-seal)	1043023
16	16 Картер (левая часть) для бензопилы JH420 (Crank Case)	1043024
17	17 Прокладка картера для бензопилы JH420 (Gasket)	1043025
18	2.18 Подшипник коленчатого вала для бензопилы JH350(Bearing 6202\P5)	-----
19	19 Коленчатый вал для бензопилы JH420 (Crank Shaft)	1043026

20	2.20 Шпонка подшипника коленчатого вала для бензореза JH350(Key 3x5x13)	-----
21	2.21 Шпилька для бензореза JH350(Pin B4x10)	-----
22	22 Картер (правая часть) для бензореза JH420 (Crank Case)	1043027
23	2.23 Винт для бензореза JH350(Screw M4x12)	-----
24	2.24 Шпилька для бензореза JH350(Pin B4x10)	-----
25	2.25 Винт для бензореза JH350(Screw M5x30)	-----
26	26 Маховик с магнето в сборе для бензореза JH420 (MAGNETO ROTOR COMP.)	1043028
27	2.27 Шайба для бензореза JH350(Washer B)	-----
28	2.28 Шайба для бензореза JH350(Washer B)	-----
29	2.29 Гайка магнето для бензореза JH350(Nut M8)	-----
30	30 Катушка зажигания для бензореза JH420 (IGNITION COIL COMP.)	1043029
31	2.31 Провод катушки для бензореза JH350(Cord Comp.)	-----
32	2.32 Болт для бензореза JH350(Bolt M5x20)	-----
33	2.33 Шайба для бензореза JH350(Washer B)	-----
34	34 Пружина сцепления для бензореза JH420 (Spring)	1043030
35	35 Сцепление для бензореза JH420 (Expander)	1043031
36	2.36 Шайба для бензореза JH350(Washer)	-----
37	2.37 Резьбовой штифт для бензореза JH350(Screw Pin)	-----
38	38 Кожух маховика магнето для бензореза JH420 (Fan Cover)	1043032
39	39 Сальник картера (левый) для бензореза JH420 (Oil-seal)	1043033
40	2.40 Винт для бензореза JH350(Screw M5x25)	-----
41	41 Подшипник шатуна для бензореза JH420 (Bearing)	1043034
42	2.42 Стопорное кольцо пальца прошня для бензореза JH350(Ring)	-----
43	43 Палец поршня для бензореза JH420 (Piston)	1043035
44	44 Поршень для бензореза JH420 (Piston Pin)	1043037
45	45 Кольцо поршневое для бензореза JH420 (Piston Ring)	1043038
46	46 Прокладка блока для бензореза JH420 (Gasket)	1043039
47	47 Блок цилиндра для бензореза JH420 (Cylinder)	1043040
48	2.48 Болт для бензореза JH350(M5x20)	-----
49	49 Кожух внешний пластиковый для бензореза JH420 (Guide Cover Assy.)	1043041
50	2.50 Свеча для бензореза JH350(Spark plug L8RTC)	-----
51	2.51 Пружина фишки бронепровода для бензореза JH350(Spring)	-----
52	2.52 Защитный колпак свечи для бензореза JH350(Plug Cap)	-----
53	2.53 Бронепровод для бензореза JH350(Cap)	-----
54	2.54 Штепсельная вилка для бензореза JH350(Plug )	-----
55	55 Кожух малый для бензореза JH420 (Cover)	1043042
55A	55A Прокладка для бензореза JH420 (Gasket (2))	1043043
56	56 Экран глушителя для бензореза JH420 (Gasket)	1043044
57	57 Глушитель выхлопной для бензореза JH420 (Muffler)	1043045
58	2.58 Винт для бензореза JH350(Screw M5x12)	-----
59	59 Кожух глушителя выхлопного для бензореза JH420 (Cover)	1043046
60	2.60 Винт для бензореза JH350(Screw M6x60-12.9)	-----
61	2.61 Винт для бензореза JH350(Screw M5x25)	-----
62	62 Прокладка карбюратора для бензореза JH420 (Gasket)	1043047

63	63 Впускная трубка для бензореза JH420 (Admitting Pipe)	1043048
64	64 Прокладка впускной трубки для бензореза JH420 (Gasket)	1043049
65	65 Прокладка впускной трубки для бензореза JH420 (Carburetor)	1043050
66	2.66 Ручка заслонки для бензореза JH350(Choker hadnle)	-----
67	2.67 Стопорное кольцо для бензореза JH350(Stop ring)	-----
68	2.68 Гайка для бензореза JH350(Nut M4)	-----
69	69 Внутренний кожух фильтра для бензореза JH420 (Cleaner inside cover)	1043051
70	2.70 Винт для бензореза JH350(Screw M5x50)	-----
71	2.71 Хомут для бензореза JH350(Choker )	-----
72	2.72 Винт для бензореза JH350(Screw ST4.2x12)	-----
73	73 Фильтр для бензореза JH420 (Filter Net)	1043052
74	74 Внешний кожух фильтра для бензореза JH420 (Cleaner Outside Cover)	1043053
75	2.75 Винт для бензореза JH350(Screw)	-----
76	2.76 Проставка для бензореза JH350(Stand)	-----
77	2.77 Резиновая прокладка для бензореза JH350(Rubber cover)	-----
78	78 Фильтр топливный для бензореза JH420 (Cleaner Cover)	1043054
79	79 Топливная трубка для бензореза JH420 (Fuel Pipe 3x1.5x200)	1043055
80	2.80 Пробка дренажная для бензореза JH350(Plug)	-----
81	81 Топливный шланг для бензореза JH420 (Fuel Pipe 3x1.5x95)	1043056
82	2.82 Винт для бензореза JH350(Screw M5x16)	-----
83	83 Топливный бак для бензореза JH420 (Fuel Tank)	1043057
84	2.84 Цепь пробки для бензореза JH350(Chain)	-----
85	2.85 Внешняя проставка пробки для бензореза JH350(End cover)	-----
86	2.86 Внутренняя проставка пробки для бензореза JH350(Inside cover)	-----
87	2.87 Втулка пробки для бензореза JH350(Inlet)	-----
88	2.88 Прокладка пробки для бензореза JH350(Gasket)	-----
89	2.89 Пробка топливного бака для бензореза JH350(Fuel tank lid)	-----
90	2.90 Крышка топливного бака в сборе для бензореза JH350(Lid assy.)	-----
91	2.91 Резиновая прокладка для бензореза JH350(Rubber washer)	-----
92	2.92 Стойка технологическая для бензореза JH350(Stand )	-----
93	2.93 Наклейка для бензореза JH350(Label )	-----
94	2.94 Винт для бензореза JH350(Screw M5x30)	-----

**Для заказа запасных частей отправьте письмо на почту [service@gkrem.ru](mailto:service@gkrem.ru) с указанием модели оборудования, артикулом детали и контактным номером для связи. Либо обратитесь к Вашему менеджеру.**

**Так как завод изготовитель оставляет за собой право вносить изменение в конструкцию оборудования без предварительного уведомления, то мы рекомендуем также присылать фотографию Вашей детали, которую требуется заменить с её шильдиком (информационной табличкой) при наличии.**